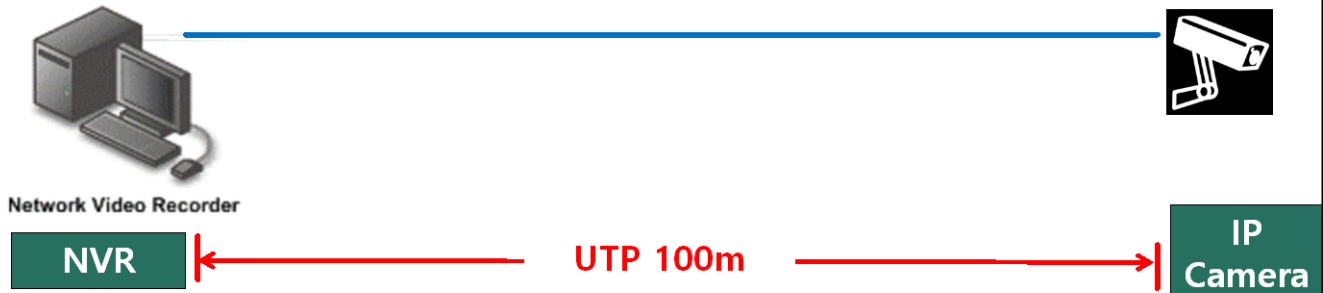


사용자 설명서

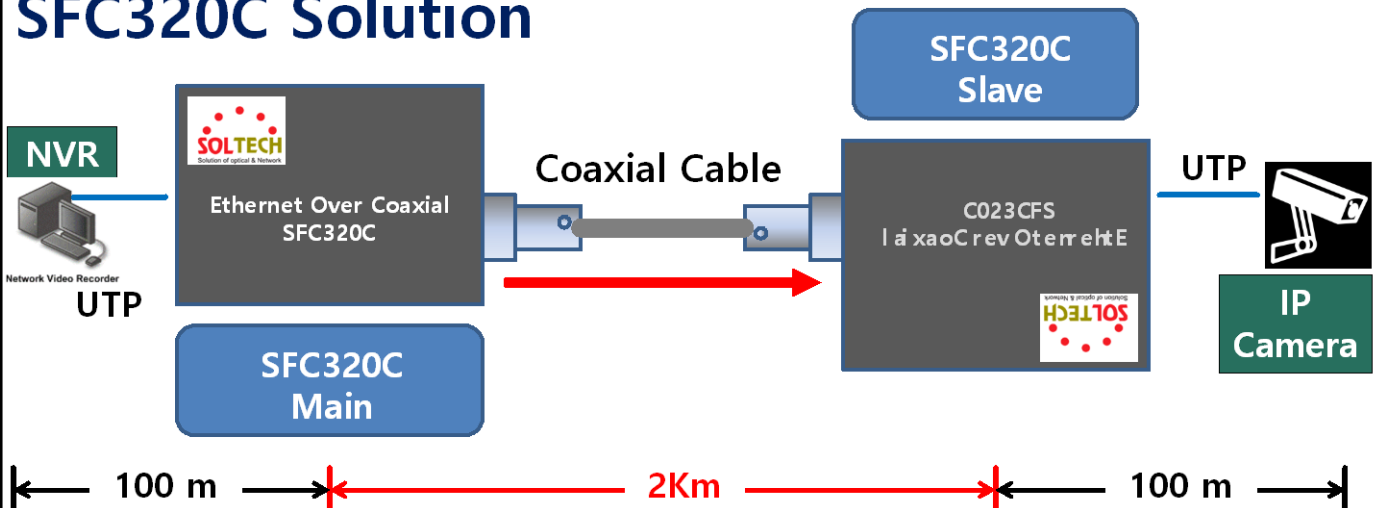
SFC320C



Before Solution



SFC320C Solution

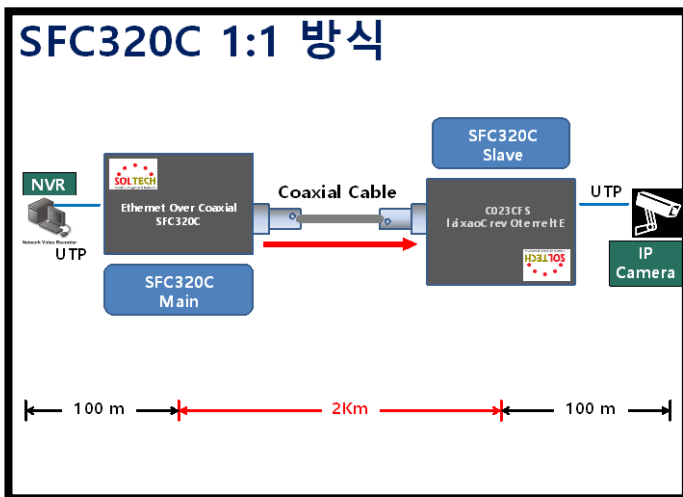


제품소개

SFC320C 제품은 Ethernet 네트워크에 동축케이블(Coaxial Cable)을 사용하는데 필요한 EoC(Ethernet Over Coaxial) Extender 입니다. 동축케이블을 사용하여 IP Data의 장거리 전송(최대 2km)이 가능하므로 기존 UTP케이블을 사용하는 네트워크장비의 전송거리(100m 이하)의 단점을 보완할 수 있습니다. 1:N 방식이 가능하며 최대 6대까지 구성 가능합니다. IP 카메라 설치 공사 시 기설된 동축케이블을 재활용할 수 있고, 공기 단축과 시공비용 절감 효과까지 거둘 수 있습니다.

1. 구성 방식

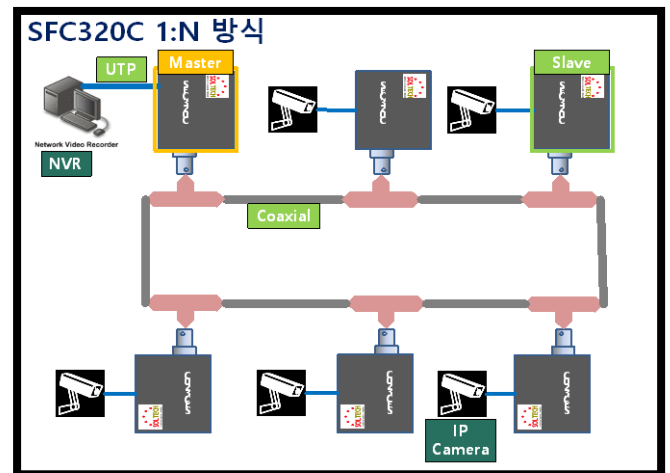
1-1. 1:1 방식



- 1:1 통신 방식
- 고화질 IP 카메라에 적합
- 대역폭 유지에 용이
- 최대 2Km에서의 속도 보장

1-2. 1:N 방식(최대 6대)

- 1:N 통신 방식
- 여러 대의 IP 카메라 솔루션에 적합
- 네트워크 구성에 용이
- 링 구성 가능
- 동축케이블 총합 2Km 보장



2. 구성품

명칭	수량	명칭	수량	명칭	수량
SFC320C	1EA	브라켓	2EA	사용자 설명서	1EA
12V 아답터	1EA	브라켓 나사	4EA		

3. 통신 거리

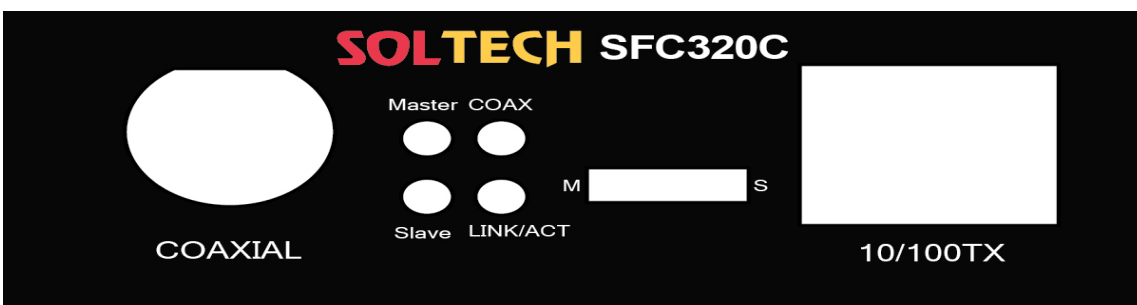
3-1. 1:1 통신 거리

거리	1 대 1		
	M->S(Mbps)	S->M(Mbps)	단방향 S->M(Mbps)
200m	84.1	80.1	100
400m	80.4	79.6	100
600m	80.3	79	100
800m	85.4	79.3	100
1000m	81.7	78.6	100
1200m	74	75.3	100
1400m	65.4	64.8	100
1600m	61.6	52.7	99.9
1800m	44.8	46.3	88.7
2000m	36	39.4	73.6

3-2. 1:2 통신 거리

거리	1 대 2							
	M->S_1(Mbps)	M->S_2(Mbps)	S_1->M(Mbps)	S_1->S_2(Mbps)	S_2->M(Mbps)	S_2->S_1(Mbps)	단방향 S_1->M(Mbps)	단방향 S_2->M(Mbps)
A 200m B 200m	57.3	54.5	56.7	56.6	55.1	56	49.4	49.1
A 200m B 1000m	54.2	53.7	55.4	50.5	51.9	51.4	49.7	48.9
A 400m B 200m	55.5	56.4	57.2	57.2	54.4	56.2	49.5	49
A 400m B 1000m	50.5	50.8	50.2	51.7	50.3	49.7	50.7	48.3
A 600m B 200m	53.5	54.3	53.7	54.9	54.1	55.2	49.3	49.3
A 600m B 1000m	47.9	46.8	49.9	47	39	46.4	50.9	48.7
A 800m B 200m	54.4	54.7	54.4	55.4	55.1	55.4	49.6	48.9
A 800m B 1000m	48.1	36.6	51.4	46.2	42.5	45.6	56.4	43.6
A 1000m B 200m	50.6	50.6	50	52.5	51.5	52.1	49.5	49.1
A 1000m B 1000m	46.3	30.2	49	45.3	25.2	45.4	62.3	37.8

4. 전면 판넬 및 후면 판넬



[전면]

4-1. LEDs

Master	점등 시	Master Mode 상태
Slave	점등 시	Slave Mode 상태
COAX	점등 시	Coaxial Port 링크
LINK/ACT	점등 시	Ethernet 연결 10/100Mbps Link
	소등 시	미 연결시
	점멸 시	Ethernet 통신 상태 LED

4-2. Slide 스위치 설정

Mode	
M	Master
S	Slave

* **Mode:** M은 Master 모드를 의미하며, S는 Slave 모드를 의미 합니다. 1:1구성이나 1:N 구성에는 항상 Master가 1개만 존재해야 하며 Slave는 여러 대가 존재할 수 있다.

5. SPECIFICATIONS

장비		SFC320C
Hardware Specification		
Interface	Copper	10/100 Base-TX RJ-45 AUTO-negotiaiton / Auto-MDI/MDI-X
	동축케이블	BNC, Female
	LED	Master/Slave Mode, Coax, UTP
표준 규격		
중요 규격	IEEE 802.3 10Base-T Ethernet IEEE 802.3u 100Base-TX Fast Ethernet	
환경 조건		
전원	DC Jack 12V DC Input	
온도	동작 온도: 0°C ~ 50°C	
습도	동작 습도: 5% ~ 90%	
Dimensions(W X D X H)	71mm (W) x 97mm (D) x 26mm (H)	

6. 품질보증

- 본 제품에 대한 보증기간은 1년이며 구입처와 폐사에서 A/S를 받으실 수 있습니다.
- A/S 의뢰 할 때는 제품에 부착된 라벨이 손상되지 않도록 유의 바랍니다.
- 정상적으로 사용 중 수리를 요하는 경우, 보증기간내는 무상수리이며, 보증기간 경과 후에는 유상 수리를 원칙으로 합니다.
- 보증 기간 이내라도 소비자 고의 또는 과실에 의한 고장과 천재지변, 다른 접속기기의 불량으로 인한 고장은 유상수리를 원칙으로 합니다.

A/S 연락처 :

주소 : 서울시 영등포구 당산로 41길 11(SK V1 Center W동 1702호)

Tel : 02-701-8100

Fax: 02-701-6200