

# 사용자 설명서

## SFC320P



(주)솔텍

저희 제품을 구입해 주셔서 대단히 감사합니다.  
본 사용자 설명서는 제품을 설치하시기 전에  
알아 두어야 할 사항들을 기술하고 있습니다.  
반드시 설치 전에 숙지하시기 바랍니다.

# 1 제품소개

## 1.1 제품설명

SFC320P 제품은 Ethernet 네트워크에 동축케이블(Coaxial Cable)을 사용하는데 필요한 EXTENDER 입니다. 또한, Power Over Ethernet(PoE)기능을 탑재하여 송신기(SFC320PS)와 카메라에 전원공급이 가능하며, 동축케이블을 사용하여 IP Data의 장거리 전송(최대 1Km)이 가능하므로 기존 UTP케이블을 사용하는 네트워크장비의 전송거리(100m 이하)의 단점을 보완할 수 있습니다.

## 1.2 제품특징

장비		SFC320P
<b>Hardware Specification</b>		
Ethernet Interface	Copper	10/100 Base-TX RJ-45 AUTO-negotiation / Auto-MDI/MDI-X
	PoE Output	48V DC, 600mA max.
	PoE Budget	Up to 23 Watts
	PoE Mode	End-Span, RJ45 Pin 1/2(+),3/6(-)
	Data Rate	10/100Mbps
	Cabling	Cat5e or above
BNC Interface	Connectivity	BNC Female
	Power Input	48~55V DC
	Cabling	Coaxial Cable : 75ohm
	Maximum Distance	1000m
<b>표준 규격</b>		
중요 규격		IEEE 802.3 10Base-T Ethernet IEEE 802.3u 100Base-TX Fast Ethernet IEEE 802.3af Power over Ethernet IEEE 802.3at Power over Ethernet Plus
<b>환경 조건</b>		
온도	동작 온도: 0°C ~ 50°C	
습도	동작 습도: 5% ~ 90%	
Dimensions(W X D X H)		71mm (W) x 97mm (D) x 26mm (H)

## 1.2 구성품

제품 구입시 아래와 같은 구성품이 모두 들어 있는지 확인하세요.

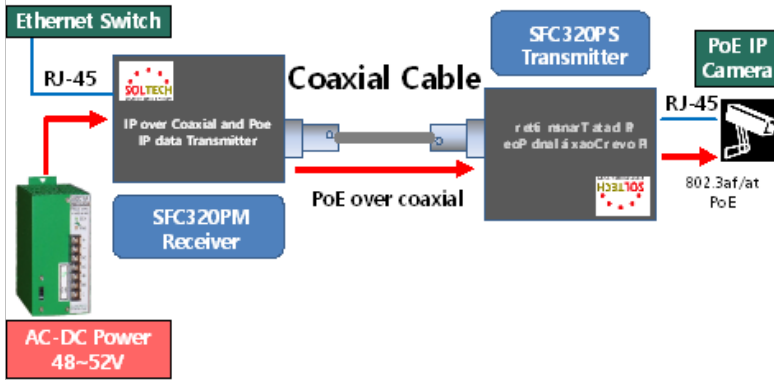
- 제품 본체
- 제품설명서

## 2 제품설치

### 2.1 제품설치

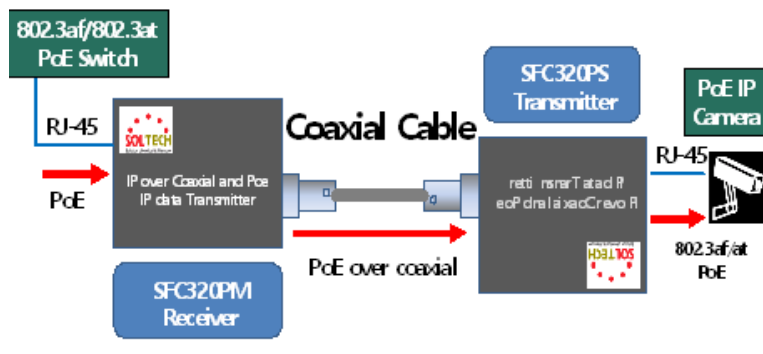
#### 2.1.1 DC 전원 직접 입력시

SFC320PM에 48V DC전원장치를 통해 전원입력시 출력에 최대 22W 사용가능



#### 2.1.2 POE SWITCH 로 전원 입력시

SFC320PM에 POE 스위치를 통해 전원입력시 출력에 최대 11.5W 사용가능



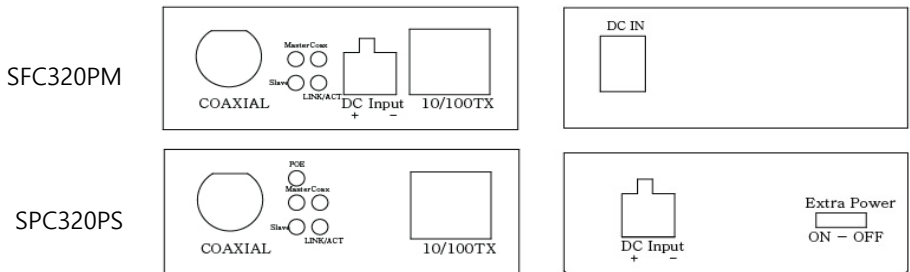
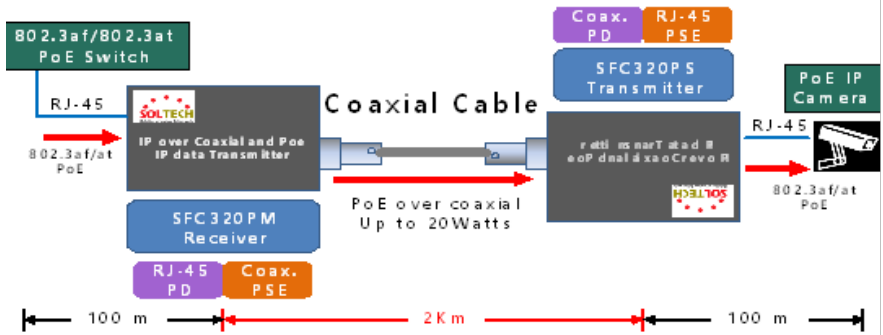
#### 2.1.3 SFC320PS에 전원 입력(옵션)

SFC320PM에 전원을 입력해서 SFC320PS에 전원을 공급하는 방식으로는 큰 전력을 요구하는 카메라에 전력공급이 불가함, 이때는 SFC320PS에 DC48전원을 공급해서 카메라로 전원을 공급함.

\* SFC320PS 전원 연결시 Extra Power DIP 스위치 상태를 ON 으로 설정

## 2 제품설치

### 2.2 동작확인



### 2.3 LED 표시

Master	점등 시	SFC320PM 전원 LED
Slave	점등 시	SFC320PS 전원 LED
COAX	점등 시	Coaxial Port 링크
LINK/ACT	점등 시	Ethernet 연결 10/100Mbps Link
	소등 시	미 연결시
	점멸 시	Ethernet 통신 상태 LED
POE	점등 시	SFC320PS POE POWER OUT 상태

- 본 제품에 대한 보증기간은 1년입니다.
- 제품의 구입처와 폐사에서 편리한 A/S를 받으실 수 있습니다.
- 수리를 의뢰 할 때는 제품에 부착된 제품번호를 확인하여 충분한 서비스를 제공 하니 손상되지 않도록 유의 바랍니다.
- 정상적으로 사용 중 수리를 요하는 경우  
보증기간 내 : 무상수리/ 보증기간 경과 후 : 유상수리
- 소비자 고의 또는 과실에 의한 고장 - 유상수리
- 천재지변, 다른 접속기기의 불량으로 인한 고장 - 유상수리

#### [사용자 안내문]

A급 기기(업무용 방송통신기기)

이 기기는 업무용(A급)으로 전자파적합등록을 한 기기 이오니 판매자 또는 사용자는 이 점을 주의하시기 바라며, 가정 외의 지역에서 사용하는 것을 목적으로 합니다.

#### [방송 통신기기 인증 표시]

기기의 명칭(모델명)	SFP 광모듈(SFP-320P)
인증 받은 자의 상호	(주)솔텍
제조년월	장비 라벨에 표기
제조국가	중국
인증 받은 자의 식별부호	Inf-SFC320P
인증 번호	장비 라벨에 표기

- **A/S 연락처 :**
- 주소 : 서울시 영등포구 당산로 41길 11 SKV1 CENTER 210호
- 솔텍 Tel : 02-701-8100 Fax: 02-701-6200